

**586811 (PUEN11KPEM)**

Sartén a presión eléctrica
110 L (s) con función de
condensación del vapor,
sonda de temperatura
interna y grifo mezclador,
panel GuideYou, alzatina

Adosada a la pared. Opciones de instalación (no incluidas):
montaje en suelo sobre patas de 100 mm de altura o sobre zócalo
de acero o cemento.

Descripción

Artículo No. _____

Fabricación en acero inoxidable AISI 304. Recipiente de acero inoxidable AISI 304; base de 18 mm de grosor (15 mm de acero dulce y 3 mm de acero inoxidable AISI 316). Tapa aislada y contrapesada. Unidad mezcladora de agua incluida. Unidad para incluir grifo alimentario. Las resistencias eléctricas están montadas bajo la cuba. El termostato de seguridad impide el sobrecalentamiento del recipiente. Un control electrónico preciso de la temperatura en la base del recipiente garantiza una reacción rápida y un cumplimiento estricto de las temperaturas de cocción preajustadas entre 50° y 250 ° C. La función de condensación del vapor anula automáticamente la presión del vapor al final del ciclo de cocción. Se puede usar para escalfar o cocinar al vapor (con la tapa abierta), cocinar a fuego lento y hervir (con la tapa abierta o cerrada), así como para cocinar a presión múltiples productos mediante recipientes GN 1/1 suspendidos. Panel de control TÁCTIL. Función SOFT. El Panel GuideYou guía fácilmente al usuario por las recetas multifase. Función PRESSURE. Pueden memorizarse recetas en proceso de cocción monofase o multifase, con distintos ajustes de temperatura. Sensores de temperatura integrados para un control preciso del proceso de cocción. La sonda de temperatura interna proporciona un control eficiente de la temperatura. Resistencia al agua IPX6. Configuración:

Aprobación: _____

Características técnicas

- Aparato de cocción multifuncional utilizado para asados, estofados, cocción a fuego lento, ebullición, cocción a presión y cocción al vapor.
- La estructura interna de las marmitas rectangulares permite trabajar con bandejas apiladas Gastronorm, lo cual facilita las operaciones de carga y descarga.
- Sistema de calentamiento Thermoblock para óptima distribución de la temperatura y alta estabilidad de la misma.
- El fondo de la sartén tiene dos zonas de calor individualmente ajustables, cada una de ellas con sensor de temperatura.
- El grifo de descarga permite el vaciado rápido, seguro y sin esfuerzo de todo el contenido de la cuba.
- El área de cocción es fácil de limpiar debido a que las esquinas y las aristas son de un radio mayor.
- Los sensores de temperatura proporcionan un control eficaz de la temperatura: la potencia se provee solamente cuando se requiere para de esa manera mantener el valor de la temperatura fijo y sin sobrepasarse.
- La óptima distribución del calor en los alimentos proporciona los mejores resultados de cocción en términos de sabor, color y consistencia además de la conservación de las vitaminas.
- El grifo de descarga es muy fácil de desmontar y limpiar.
- Mecanismo de seguridad cuando se cocina a presión que evita que se pueda abrir la tapa mientras cocina bajo presión, incluso con intento voluntario.
- "Función a presión": una vez que la tapa se ha cerrado, el sistema se autorregula automáticamente.
- Sensor de temperatura incorporado para obtener un control preciso del proceso de cocción.
- Core Temperatura Sensor (CTS): sonda multisensor de alimentos, 6 sensores, 1/2 C° exactitud, proporciona un control eficiente de la temperatura. La potencia se provee solamente cuando es necesaria para mantener estables los valores de la temperatura sin s
- Conexión USB para actualizar de forma fácil el software, cargar recetas y descargar datos HACCP.
- Cocinar con una presión de 0.45 bar reduce los tiempos de cocción.
- Procesos de cocción durante la noche: ahorra tiempo y energía.
- La válvula de seguridad en la tapa evita la sobrepresión en el compartimento de los alimentos.
- Resistencia al agua IPX6.
- No sobrepasa las temperaturas fijadas de cocción, rápida reacción.

Construcción

- Superficie de cocción antiadherente multifuncional: con un grosor de 18 mm compound: acero inoxidable de 3 mm 1.4404 (AISI 316L), perfectamente integrada con el acero dulce del fondo.
- Tapa con aislamiento doble en acero inoxidable 1.4301 (AISI 304) montada sobre la barra transversal de la unidad, contrabalaceada con una bisagra especial que se mantiene abierta en todas las posiciones.
- Los paneles exteriores y la estructura interna fabricada en acero inoxidable 1.4301 (AISI 304).
- Placa de calentamiento de 15 mm de grosor oculta bajo el fondo de la sartén, proporcionando mayor difusión térmica y mayores propiedades de calentamiento.
- Grifo de 2" de diámetro para verter rápidamente el contenido de la cuba.
- La tapa a presión está equipada con un sistema de cierre rápido cuya operación es simple y segura.
- Grifo de agua disponible como accesorio adicional para facilitar el llenado y las operaciones de limpieza de la cuba.
- Panel de mandos táctil "TOUCH", ligeramente inclinado e integrado, contiene funciones de visualización de fácil lectura que guían al operador a través de todo el proceso de cocción: presentación simultánea de las temperaturas fijadas y las actuales, así
- Posibilidad de guardar recetas en procesos únicos o multifásicos, con diferentes ajustes de temperatura.
- Puede ser preestablecida para la optimización de energía o para sistemas de supervisión externo (opcional).
- 98% reciclable, material de embalaje libre de sustancias tóxicas.
- Tirador a prueba de calor y provista de una superficie anti deslizante.
- Modo de funciones "Cocción al vapor/ebullición" o "Sartén".
- Mínima presencia de juntas para facilitar las operaciones de limpieza de los laterales y cumplir con los más estrictos estándares de limpieza.
- [NOT TRANSLATED]
- Panel GuideYou - activado por el usuario a través de los ajustes - para seguir fácilmente las recetas multifase, garantizando una cocción correcta y controlada y una mejor optimización del aparato. El sistema proporcionará recordatorios de mantenimiento,
- El panel de control TOUCH de leds, muy visible y luminoso, presenta iconos fáciles de usar y opciones de comando intuitivas y autoexplicativas. La pantalla visualiza: Temperatura real y programada Tiempo de cocción programado y restante Fase de precalen

Interfaz de Usuario y Gestión de Datos

- Listo para conectar a dispositivos en tiempo real para un monitoreo remoto y de datos (requiere un accesorio opcional, comuníquese con la compañía para mayor información)

Sostenibilidad

- El aislamiento de la sartén de alta calidad ahorra



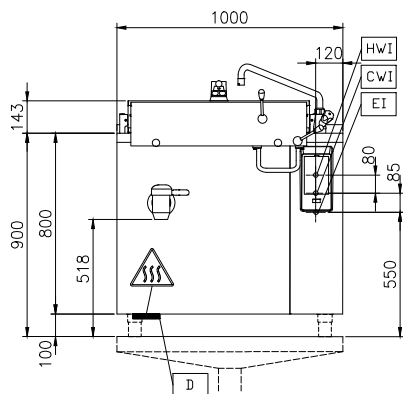
energía y mantiene una baja temperatura de funcionamiento.

accesorios opcionales

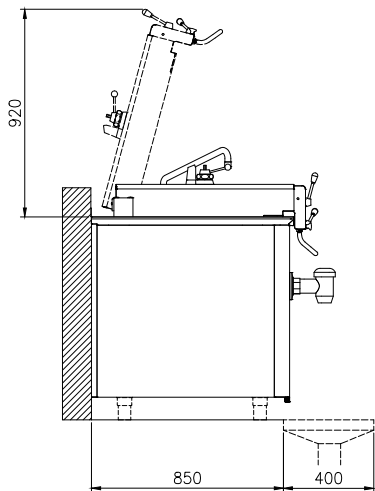
- Colador para grumos para marmitas y sartenes 80 y 100lt PNC 910053
- Rascador para grumos con colador para marmitas y sartenes PNC 910058
- Soporte para recipientes para GN1/1 para marmitas y sartenes rectangulares PNC 910191
- Falso fondo 1/1 GN para sartenes PNC 910201
- Contenedor perforado con asas GN1/1 (altura=100mm) para marmitas y sartenes (BEN,PEN,UEN, UET&TUET) PNC 910211
- Recipiente perforado con asas GN1/1 (altura 150mm) para sartenes y marmitas PNC 910212
- Pala pequeña perforada para sartenes (PFEN/PUEN) PNC 911577
- Pala pequeña para sartenes (PFEN/PUEN) PNC 911578
- Rascador para grumos con colador para sartenes (PFEN/PUEN) PNC 911579
- Recipiente perforado con asas GN1/1 (altura 200mm) para sartenes y marmitas PNC 911673
- Toma de corriente, CEE16, incorporada, 16A / 400V, IP67, rojo-blanco - instalado en fábrica PNC 912468
- Toma de corriente, CEE32, incorporada, 32A / 400V, IP67, rojo-blanco - instalado de fábrica PNC 912469
- Enchufe eléctrico Schuko, tipo 23, 16A/230V PNC 912470
- TOMA DE CORRIENTE SUIZA INCLUIDA - 23,16A/230V/IP55 PNC 912471
- TOMA DE CORRIENTE SUIZA INCLUIDA - 25,16A/400V/IP55 PNC 912472
- TOMA DE CORRIENTE SCHUKO INCLUIDA, 16A/230V/IP55 PNC 912473
- Toma de corriente, CEE16, incorporado, 16A / 230V, IP67, azul-blanco - instalado de fábrica PNC 912474
- TOMA DE CORRIENTE SUIZA INCLUIDA - 23, 16A/230V/IP54 PNC 912475
- TOMA DE CORRIENTE SCHUKO INCLUIDA, 16A/230V/IP54 PNC 912476
- TOMA DE CORRIENTE SUIZA INCLUIDA - 25, 16A/400V/IP54 PNC 912477
- Descarga vertical para sartenes fijas y a presión PNC 912478
- Vara de medición y colador para marmitas rectangulares fijas 110lt PNC 912484
- Manómetro para marmitas y sartenes fijas a presión rectangulares PNC 912492
- Junta tensora de precisión entre unidades con alzatina, 900 mm PNC 912499

- Set de 4 patas para unidades fijas (altura 100mm) PNC 912701
- Rellenador de agua automático (caliente y fría) para unidades fijas (largo 700-1000mm): marmitas y sartenes rectangulares a presión - opción no instalable posteriormente PNC 912736
- Kit optimizador de energía y potencia PNC 912737
- Interruptor principal 25A, 4mm² - opción no instalable posteriormente PNC 912773
- Dispositivo externo del panel de control Touch para unidades fijas PNC 912783
- Botón de parada de emergencia PNC 912784
- Kit de montaje a pared para unidades fijas PNC 912787
- Kit rail de conexión para aparatos con alzatina: modular 90 (izquierda) con ProThermetic basculante (derecha) y ProThermetic fija (izquierda) con ProThermetic (derecha) PNC 912981
- Kit rail de conexión para aparatos con alzatina: modular 90 (derecha) con ProThermetic basculante (izquierda) y ProThermetic fija (derecha) con ProThermetic (izquierda) PNC 912982
- Kit de cierre trasero para unidades fijas con alzatina PNC 912997
- Plinto en acero inoxidable para unidades fijas - a pared - ajustado en fábrica PNC 913303
- Kit junta tensora y paneles laterales (de precisión, no estéticos) para instalaciones con alzatina, izquierdo - ajustado en fábrica PNC 913388
- Kit junta tensora y paneles laterales (de precisión, no estéticos) para instalaciones con alzatina, derecho - ajustado en fábrica PNC 913389
- Kit junta tensora y paneles laterales (12,5 mm) para instalaciones con alzatina, izquierdo - ajustado en fábrica PNC 913412
- Kit junta tensora y paneles laterales (12,5 mm) para instalaciones con alzatina, derecho - ajustado en fábrica PNC 913413
- Rascador sin asa para sartenes (PFEX/PUEX) PNC 913431
- Rascador vertical con asa para sartenes (PFEX/PUEX) PNC 913432
- KIT DE CONECTIVIDAD PARA LAS SARTENES Y MARMITAS PROTHERMETIC (ECAP) PNC 913577

Alzado

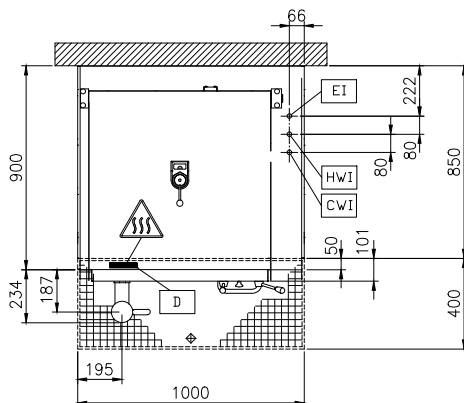


Lateral



CWI = Entrada de agua fría 1 (limpieza)
 EI = Conexión eléctrica (energía)
 HWI = Entrada de agua caliente

Planta



Eléctrico

Suministro de voltaje

586811 (PUEN11KPEM)

400 V/3N ph/50/60 Hz

Total vatios

15.5 kW

Instalación

FS en la base de hormigón;
 FS en los pies; En la base; De
 pie contra la pared;
 Montado en la pared (con
 kit de pared)

Tipo de instalación

Info

 Rectangular; Fixed; With
 splashback

Configuración

Temperatura de funcionamiento MÍN:

50 °C

Temperatura de funcionamiento MÁX:

250 °C

Cuba (rectangular) ancho:

680 mm

Cuba (rectangular) alto:

340 mm

Cuba (rectangular) fondo:

550 mm

Dimensiones externas, ancho

1000 mm

Dimensiones externas, fondo

900 mm

Dimensiones externas, alto

800 mm

Peso neto

200 kg

Capacidad útil neta de la cuba

110 lt

Tapa con doble revestimiento:

✓

Tipo de calentamiento

Directo